

**Modularna horizontalna linija  
700XP Puni modul Lava kamenje  
Gril, gornji model**

STAVKA #: \_\_\_\_\_

MODEL # \_\_\_\_\_

NAZIV # \_\_\_\_\_

SIS # \_\_\_\_\_

AIA # \_\_\_\_\_

**371045 (E7GRGHL00)**Puni model plinski roštilj,  
lava kamen, gornji model.**Glavne značajke**

- Uređaj se instalira na otvorena postolja (ormariće s otvorenim postoljem), mosnu konstrukciju ili na konzolne sustave.
- Zagrijavanje preko plinskih plamenika izrađenih od nehrđajućeg čelika sa detektorom plamena.
- Plamenici zaštićeni odbojnicima izrađenim od nehrđajućeg čelika za sprječavanje zaštopavanja.
- Piezo upaljač i odvojene kontrole za svaku 1/2 modula.
- Rešetke od gize mogu biti namještene na dvije razine.
- Povišenja kao zaštita od prskanja na stražnjoj i bočnim stranicama radne plohe. Jednostavno ih možemo ukloniti u svrhu čišćenja i oprati u perilici posuđa.
- Instalacija gornjeg elementa dopušta instalaciju samo na neutralnom postolju (nije moguće provesti instalaciju na rashladnom postolju ili postolju u minus temperaturi).
- Rešetke izrađene od visoko otpornog emajliranog lijevanog željeza.
- Lava kamen uključen u standardnu isporuku.
- Prikladni za instalaciju na radnu plohu.

**Konstrukcija**

- Svi vanjski paneli od nehrđajućeg čelika s površinskom obradom Scotch Brite.
- Radna ploha prešana u jednom komadu nehrđajućeg čelika debljine 1,5 mm.
- Model ima pravokutne bočne rubove kako bi se uravnotežili susjedni uređaji i izbjegle zamke nečistoća u prorezima.
- Certifikat IPX4 zaštita od vode.

ODOBRENJE: \_\_\_\_\_



### Uključena dodatna oprema

- 1 x Strugalo za roštilj. PNC 206422

### Opcijska dodatna oprema

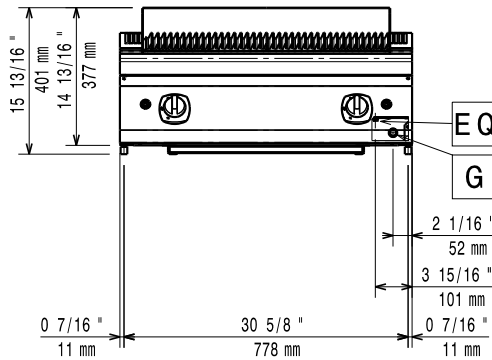
- Pribor za brtvljenje spojeva PNC 206086
- Odvod plinova - promjer 150 mm PNC 206132
- Adapter za dimnjak - promjer 150 mm PNC 206133
- Set 4 kotača - 2 zakretna sa kočnicama, obavezno se instalira nosač baze i kotači PNC 206135
- Nosač za "mosni" sustav - 800 mm PNC 206137
- Nosač za "mosni" sustav - 1000 mm PNC 206138
- Nosač za "mosni" sustav - 1200 mm PNC 206139
- Nosač za "mosni" sustav - 1400 mm PNC 206140
- Nosač za "mosni" sustav - 1600 mm PNC 206141
- Dimnjak za elemente širine 1 modula, promjer 150 mm PNC 206246
- Nastavak za dimnjak 800 mm PNC 206304
- Bočni rukohvat za elemente linije 700 - Marine PNC 206307
- Stražnji rukohvat 800 mm - Marine PNC 206308
- Rešetka za dimnjak, 400 mm, (700/900 linija) PNC 206400
- Rešetke od nehrđajućeg čelika sa odvodom za široke grilove (700XP) PNC 206416
- Set za prilagodbu visine nosača rešetki roštilja PNC 206418
- Strugač za rešetku sa odvodnim kanalićem- roštilj (gornji model) PNC 206421
- Set plinskih dizni G.25.3 (NI) za 700 i 900 plinske roštilje (standardne i HP modele) PNC 206462
- Prednji rukohvat - 800mm PNC 216047
- Prednji rukohvat - 1200mm PNC 216049
- Prednji rukohvat - 1600mm PNC 216050
- Široki rukohvat / polica za odlaganje - 800 mm PNC 216186
- Par bočnih panela za stolne uređaje PNC 216277
- Regulator pritiska za plinske uređaje PNC 927225



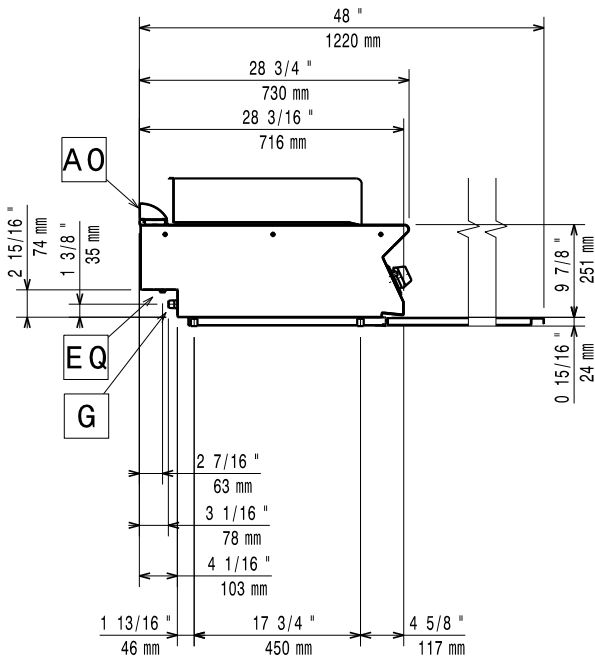
**Electrolux**  
PROFESSIONAL

## Modularna horizontalna linija 700XP Puni modul Lava kamenje Gril, gornji model

Prednja/e

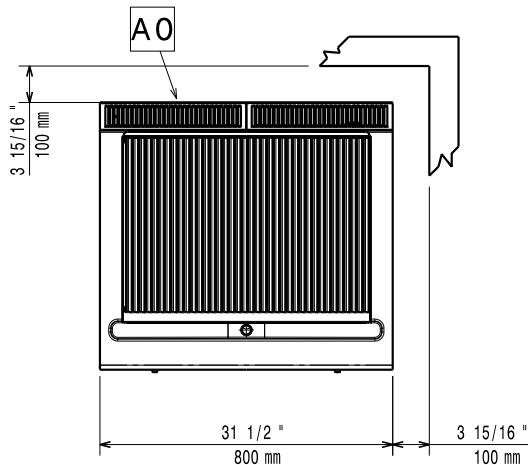


Bočna/o



EQ = Elekropotencialni vijak  
G = Priključak plina

Gornja/e



### Plin

Snaga plina:	14 kW
Standardna priprema za plin:	Prirodni plin G20 (20mbar)
Opcija vrste plina:	LPG; Prirodni plin; Grad
Ulaz plina:	3/4"

### Ključne informacije:

Ukoliko se uređaj instalira iznad ili pored osjetljivog na temperaturu namještaja ili slično, sigurnosni prorez od 150mm treba biti poštovan ili instalirana termička zaštita.

Neto težina:	64 kg
Transportna težina:	79 kg
Transportna visina:	520 mm
Transportna širina:	820 mm
Transportna dubina:	860 mm
Transportni volumen:	0.37 m <sup>3</sup>
Grupa certifikata:	N7GG